

TechGrip® - Поручень перил - Handrail



Типовые данные General Specification

Тип поручня:
Type of Handrail:

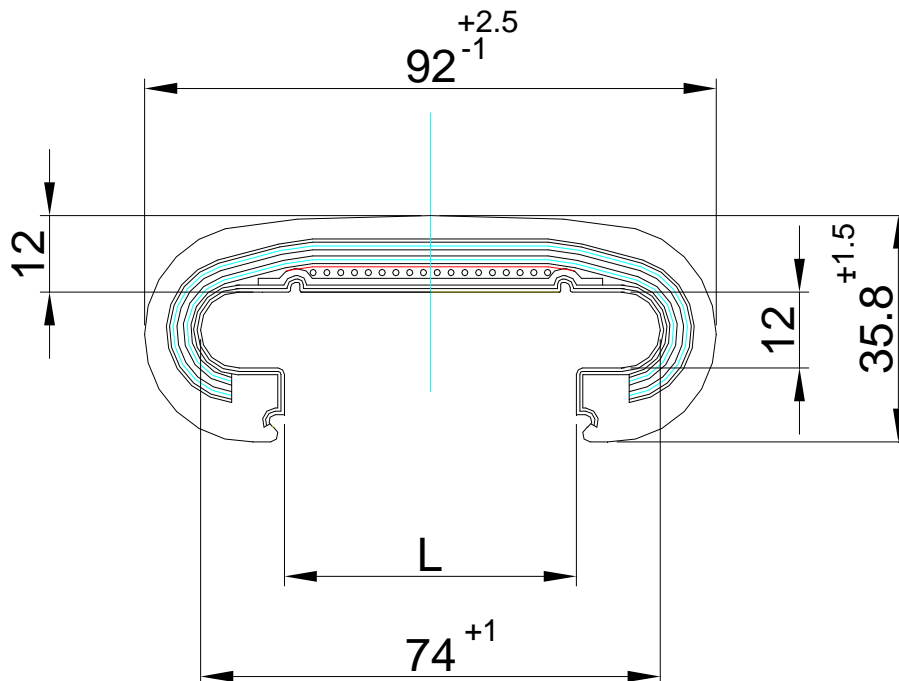
Gelsdorf

GmbH & Co. KG.

Max-Planck-Str. 2-6

53501 Graftschafft-Gelsdorf

BT. 7F (92/35)



Тип Type	Эскалатор Движущиеся дорожки Escalators Walkways	Размер между кромками [L]	Прочность в момент разрыва Breaking strength (Handrail)	Прочность соединения Breaking strength (Factory Splice)
BT. 7F		47 – 50 mm	min. 33 kN	min. 28 kN
Качество:	Rubber:	SBR с защитным воском / with protection wax		
Твёрдость: [Sh°A] :	Hardness:	75 +/- 5		
Поверхность:	Surface:	шелковисто-матовая / silky блестящая / glossy		
Цвет:	Colour:	SBR черный / black EPDM цветной / coloured		
Скользкий контакт:	Slider:	Polyamid (PA) Polyester (PET) хлопок cotton		
Транспортная поверхность (вариант): Traction Zone:		хлопок cotton		
Температура окружающей среды: Temperature of operating:		-18°C/+43°C ²		

² При температуре ниже 0°C придерживаться специальных рекомендаций к правилам эксплуатации